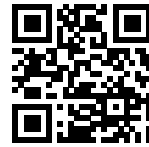


水槽 KE - R15

右槽型

水槽

代码: 2202 851



细节

材料 AISI 304 不锈钢

质地 拉丝 Foster

表面处理 拉丝 Foster

边型和安装方式 台下

底座 80 cm

尺寸 660 x 450 mm

单槽/双槽 双槽

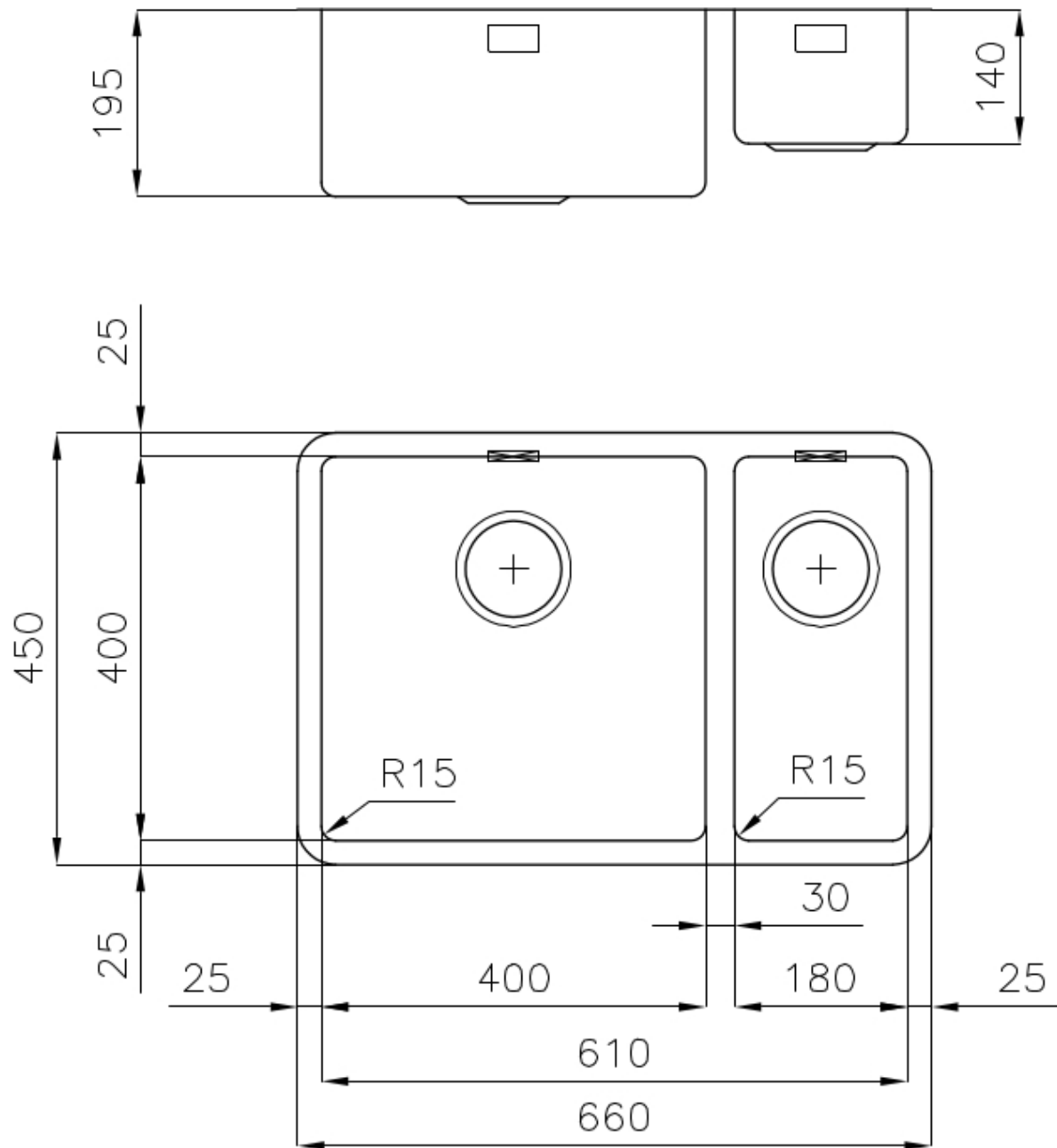
盆内尺寸 400x400 + 180x400 mm

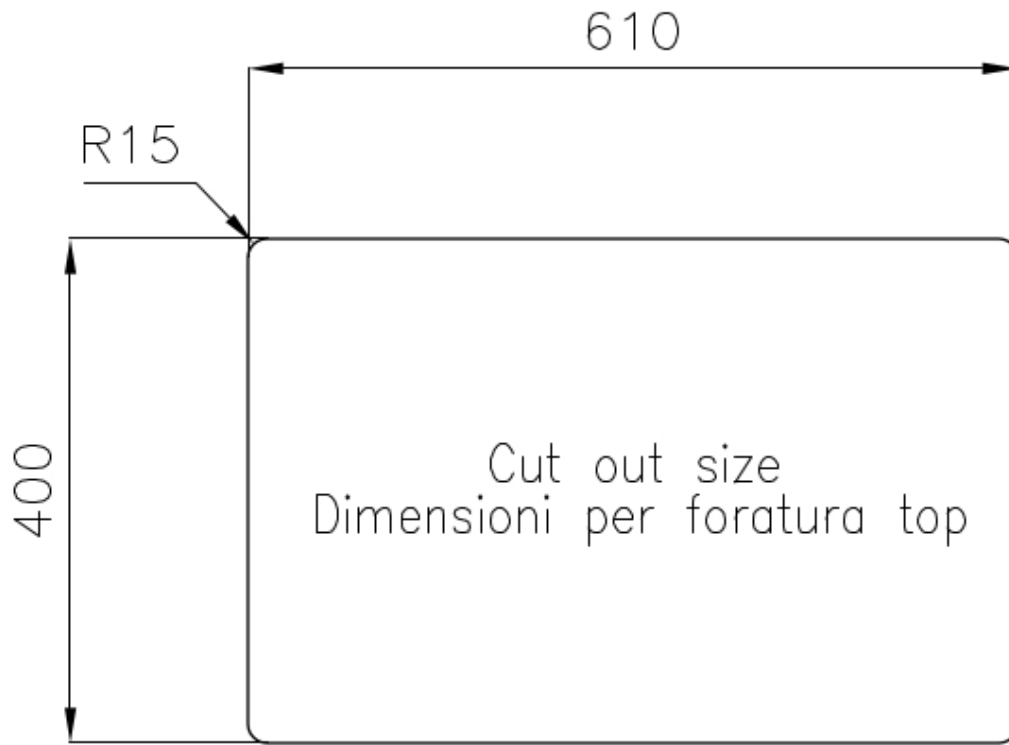
宽 66 cm

安装孔	View technical data sheet
标准配件	固定钩, 垫圈, 下水器, 溢水口和虹吸管, 纸板盒包装
下水器	否
龙头孔	无定位孔
下水组件	3,5" 下水器

特点

3.5" 下水器提篮	Foster®水槽均配备了3.5"下水器，有可防止固体颗粒流入下水器的实用篮式塞。3.5"下水器允许使用Foster®碎渣机，可与所有型号兼容。
小倒角	具有现代设计和更大容量的方形碗，具有最小的美观性和极高的实用性。
溢水口	溢水口是Foster水槽上的一项安全措施，可以防止疏忽时水的溢出。方形溢水解决方案，具有简约的方形，更加美观大方。
高厚度	1mm厚的钢。相当大的厚度，保证了最大的坚固性和耐用性。





OPTIONAL ACCESSORIES



Copy
8100 617



带不锈钢沥水篮的伊罗科木砧板
8644 044



HPDE Twin 砧板
8644 101



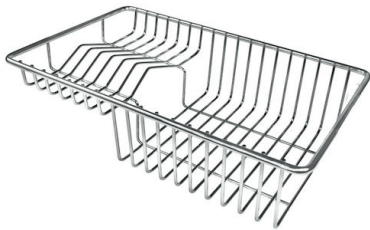
HDPE 砧板
8657 001



白托盘
8153 100

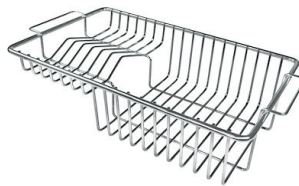


玻璃砧板
8631 300



不锈钢背板
8100 303

* 仅与附件结合使用 8644 101



不锈钢背板
8100 201



不锈钢背板
8100 154



不锈钢篮
8611 000



不锈钢篮
8612 000



白篮
8612 100

RECOMMENDED PAIRINGS



龙头 **Camillo**
8467 000



龙头 **Lorenzo**
8466 000

OPTIONAL AUTOMATIC WASTE FITTINGS



Milano 自动下水器 **Space**
8407 115



自动下水 - **PM**
8407 113



自动下水器 **Space - PA**
8407 108



自动下水器 **Space - PL**
8407 117



自动下水器 **Space - PP**
8407 116



自动下水器 **Space - PE**
8407 109